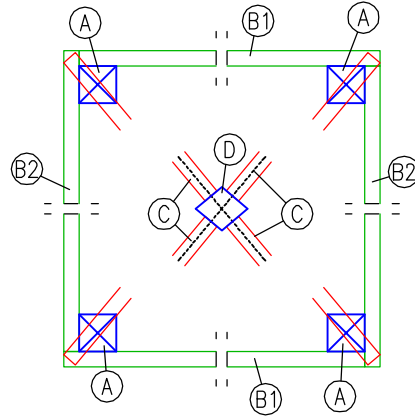




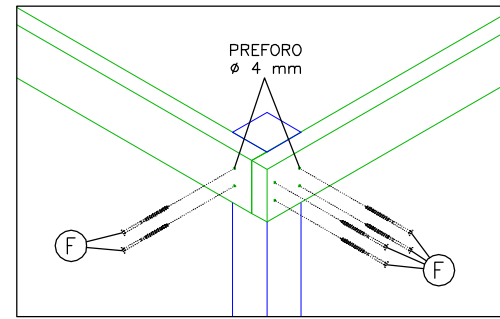
GAZEBO A - ISTRUZIONI DI MONTAGGIO

dim. 300x360 cm

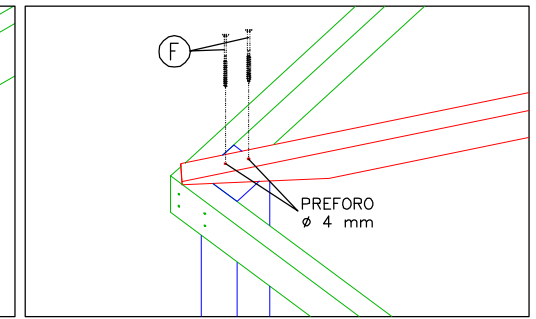
01. schema posizionamento banchine (vista dall'alto)



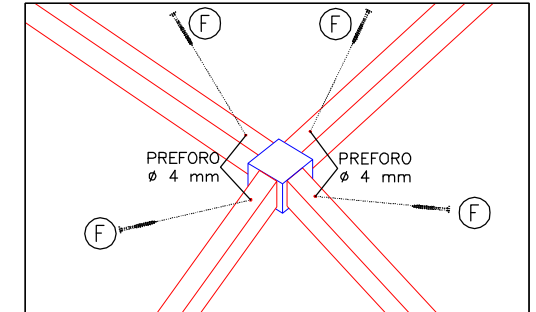
2. fissaggio pali/banchine



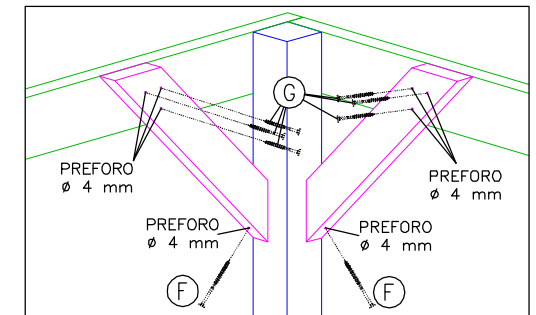
3. fissaggio pali/diagonale



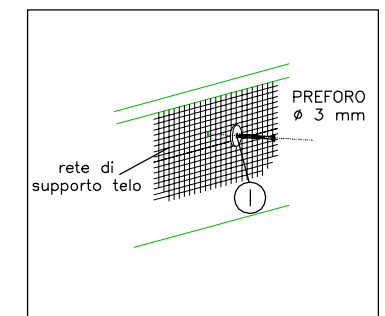
4. fissaggio diagonali/monaco



5. fissaggio saette



6. fissaggio telo PVC



CHECK LIST

id	nr.	DESCRIZIONE		
(A)	4	PALI VERTICALI - dim. 9x9 cm 		
(B1)	2	BANCHINE - dim. 3,8x11,5xl 300 cm 		
(B2)	2	BANCHINE - dim. 3,8x11,5xl 360 cm 		
(C)	4	DIAGONALI - dim. 3,8x8,5 cm 		
(D)	1	MONACO - dim. 12x10 cm 		
(E)	8	SAETTE - dim. 3,8x8,5 cm 		
(F)	44	VITI - Ø 5x100 mm 		
(G)	24	VITI - Ø 5x60 mm 		
(H)	1	TELO PVC 		
(I)	16	VITI + RONDELLA FISSAGGIO TELO VITI - Ø 4,5x25 mm 		

